

# PRO COMPLETE 44, PARQUET SMONTABILE SPECIFICHE ED ISTRUZIONI DI POSA

## INFORMAZIONE PRO COMPLETE 44

D 1.0	Informazione generale sistema di pavimento sportivo
D 12.1	Specifiche ed istruzioni di posa

Tabella 1

## 1. SPECIFICHE DEL SISTEMA

Il sistema Pro Complete 44 è un pavimento in legno massello formato da listoni con spessore pari a 22mm. I listoni sono preassemblati in pannelli leggeri

A ciascuno pannello sono fissati, nella parte inferiore, dei travetti di betulla con della gomma ammortizzante per garantire il corretto assorbimento agli urti e la corretta resistenza.

I pannelli vengono bloccati nella loro posizione in modo semplice grazie a delle staffe in metallo prefissate

I pannelli sono assemblati con incastri a maschio e femmina per tutta la lunghezza e con false anime in plastica per tutta la larghezza. I pannelli sono rinforzati con angolari in alluminio per una perfetta stabilità. Il sistema è alto 44 mm.

**Prestazioni:** si tratta di un pavimento sportivo con deformazione superficiale. L'assorbimento degli urti e l'elasticità lo rendono ideale per i giochi con la palla, il fitness e l'aerobica. Adatto all'uso temporaneo in occasione di eventi che richiedono una pavimentazione specifica, può essere utilizzato anche per lunghi periodi in locali in affitto. La pavimentazione smontabile Pro Complete 44 soddisfa i requisiti della norma EN 4904, classe A4.

**Installazione / Modularità - Avvio dal centro:** Per un'installazione più rapida, chiedete che i nostri pannelli vengano avviati dal centro, in modo da poter coinvolgere due squadre contemporaneamente (montaggio in due direzioni) e ridurre al minimo i tempi di installazione.

**Profili di finitura:** i profili in alluminio garantiscono una protezione e una finitura perfette lungo il perimetro del pavimento. Stoccaggio e trasporto: come opzione sono disponibili carrelli per lo stoccaggio e il trasporto dei pannelli.

La documentazione completa di questo sistema comprende le schede tecniche D 1.0 e D 12.1, **vedere Tabella 1.**

## 2. CONDIZIONI NECESSARIE

**Condizioni di umidità:** l'edificio deve avere un'umidità relativa compresa tra il 35 e il 65%. La temperatura dovrebbe essere compresa tra i 18 e i 25°C. I pavimenti sportivi devono essere conservati in un ambiente simile a quello della stanza in cui verranno installati.

**Uso:** in condizioni di umidità ambientale relativamente stabili, il pavimento può essere installato per diversi mesi. Se è necessario installarlo per un periodo più lungo, contattateci e vi aiuteremo a godere appieno del vostro pavimento.

**Planarità del sottofondo:** il sottofondo deve essere piano e livellato secondo la norma NF P 90202.

**Porte mobili o carichi pesanti:** se sul parquet devono essere collocate porte mobili per il gioco del basket o altri carichi pesanti, è necessario inserire dei rinforzi in compensato sotto i pannelli che ricevono questi carichi pesanti.

Se si devono spostare grandi carichi rotolanti sul cantiere, è necessario creare una pista di decollo utilizzando pannelli di legno.

**Aree da verniciare e/o riverniciare in loco:** per le aree da verniciare in loco o riverniciare, è obbligatoria l'applicazione a rullo. Per evitare che i pannelli si attacchino tra loro, il pavimento deve essere rimosso non più di 72 ore dopo la verniciatura o la colorazione. Tagliare i pannelli la prima volta che vengono rimossi dopo la verniciatura. Utilizzare le quantità di vernice o pittura consigliate.

### 3. COMPONENTI - PRO COMPLETE 44

**1. Pannelli di parquet Listelli di parquet massello Junckers 22 mm.**

Specie legno, gamma e trattamento:  
Faggio Premium, Vernice Lucida  
Acero Champion, Vernice Lucida

Larghezza x Lunghezza:

- 1/1 pannello: 517,5x1800 mm

- 1/2 pannello: 517,5x900 mm

**2. Chiavi**

Chiavi di fissaggio metalliche preassemblate.

**3. Travetti prefissati**

18x70 mm travetti in legno di betulla prelaborati montati su schiuma poliuretanica resiliente.  
Altezza totale del travetto: 22 mm.

**4. Battiscopa**

**5. Barriera anti-umidità posata sul cemento**

Pellicola di polietilene di 0,2 mm di spessore (barriera al vapore).

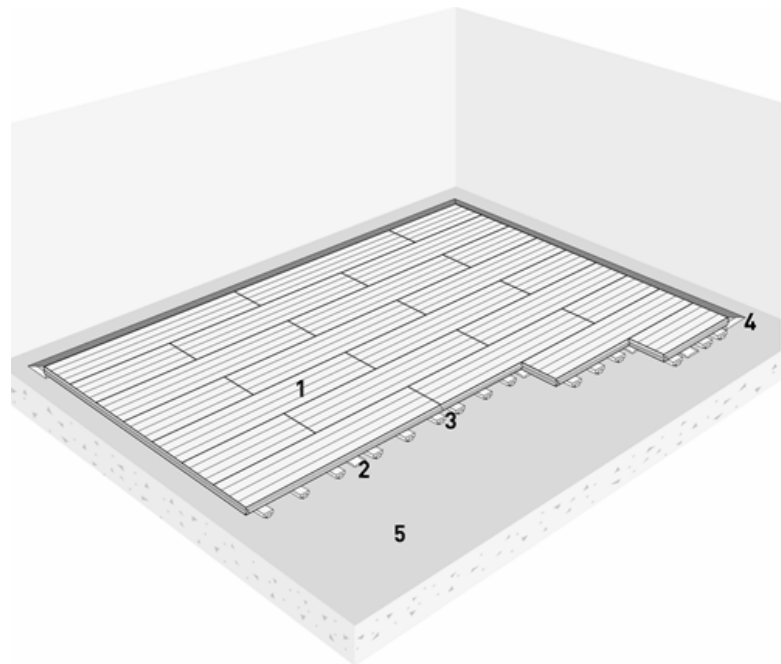


Fig. 1

## 4. RESISTENZA AL CARICO

La resistenza al carico dei sistemi di pavimenti smontabili dipende del tipo di carichi; vedere **Tabella 2**

TABELLA 2	Tipi di carichi			
Sistema	Carico/m <sup>2</sup>	Carico fisso diametro di 25mm	Carico fisso 100 x 100 mm	Carico rotante
PC 44	1.000 kg	350 kg	500 kg	Vedere D 1.0 Tabella 1

## 5. SCELTA DEL SOTTOPAVIMENTO

Il pavimento sportivo smontabile Pro Complete 44 viene posato su una superficie asciutta di cemento o calcestruzzo leggero. Può essere facilmente posato su altre superfici (consultarci).

## 6. PRIMA DI INIZIARE LA POSA

L'edificio deve essere a tenuta stagna. L'impianto di riscaldamento deve essere installato e testato e durante la stagione di riscaldamento deve essere garantita una fornitura di calore costante.

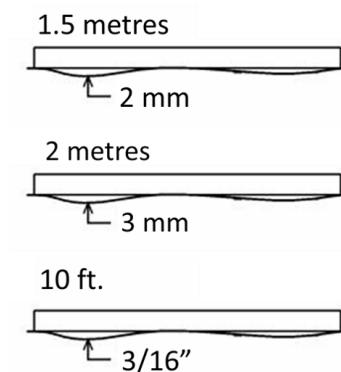
Devono essere completati anche gli elementi in calcestruzzo gettato, compreso il getto delle prese per gli infissi, la stesura del massetto e altri lavori a umido che possono apportare umidità all'edificio, come ad esempio la mano di fondo della vernice.

L'umidità relativa dell'edificio deve essere compresa tra il 35 e il 65% e la temperatura deve essere di circa 20 °C.

## 7. PROTEZIONE CONTRO L'UMIDITÀ

L'umidità residua contenuta nel massetto non deve superare il valore di 90% RH (UK: 75% secondo BS8201). In caso di intercapedini in legno, il contenuto di umidità non deve superare il 12%.

Sui pavimenti in calcestruzzo a rischio di penetrazione di umidità, una barriera antiumidità di 0,20 mm, ad esempio Junckers PE Membrane, viene posata direttamente sul pavimento.



## 8. PLANARITA' DELLA SOTTOSTRUTTURA

La sottostruttura deve essere livellata con una tolleranza di 2mm sotto un bordo dritto di 1,5 m (tolleranza di 3 mm sotto il reghella da 2 m).

Normativa NFP 90202 tollerata (6 mm sotto un reghella da 3m).

La superficie deve essere liscia e priva di asperità. Eventuali irregolarità devono essere preventivamente livellate.

## 9. CONSUMO DI MATERIALE

Consumo netto per un campo da basket di 19 x 32 metri (con una zona di sicurezza di 2 metri intorno al campo) secondo le regole ufficiali della FIBA.

**Pannelli interi** 1/1: 665 pzi. 1/2 Pannelli: 38 pzi.

**False anime:** 717 pzi.

**Barriera al vapore :** 700 m<sup>2</sup> scarti inclusi.

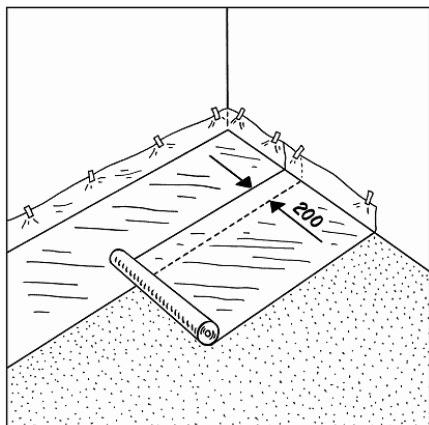
**Opzionale :**

-Pannelli centrali

-Carrelli di stoccaggio, un carrello può contenere 40 pannelli.

**Area del pavimento:** A causa delle dimensioni dei pannelli, nella maggior parte dei casi la superficie effettiva del pavimento è leggermente superiore ai valori calcolati.

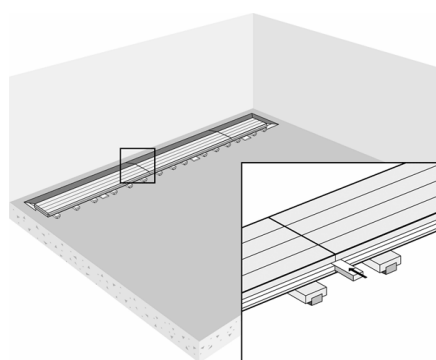
## INSTRUCTIONS DE POSE



### 1. BARRIERA ANTI-UMIDITA'

Posa di una barriera anti umidità da 0,20mm, di tipo membrana barriera al vapore Junckers PE 0,20mm.

La barriera anti-umidità devete essere posata con con una sovrapposizione di 200 mm su tutti i giunti. Le strisce devono essere nastrate in tutti i giunti.

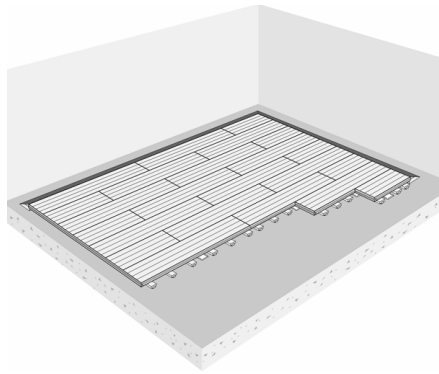


### 2. INSTALLAZIONE DEI PANNELLI PRIMA FILA E PANNELLI CENTRALI

Posare la prima fila di pannelli, allineandoli con le staffe metalliche rivolte nella direzione di installazione.

Unire le estremità dei pannelli con false anime (vedi disegno accanto).

Numerare tutti i pannelli sul retro per garantire il corretto posizionamento per ogni nuova installazione, in modo da allineare i segni del pavimento, ecc.

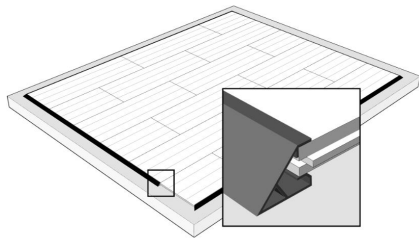


### 3. INSTALLAZIONE DEI PANNELLI SMONTABILI – FILE SUCCESSIVE

I pannelli vengono posati in modo alternato, in modo che i giunti terminali siano distanti 900 mm tra una fila e l'altra.

Nota: zigrinare i pannelli nel senso della lunghezza prima di installarli sulle staffe metalliche utilizzando, ad esempio, un martello di gomma.

I pannelli senza staffe vengono utilizzati per l'ultima fila.

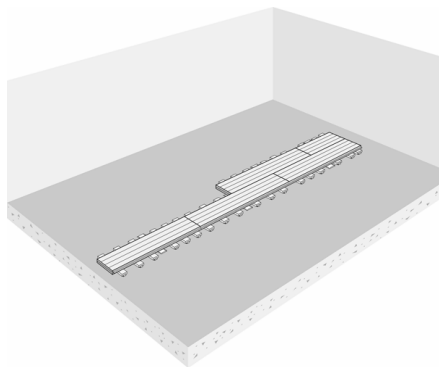


### 4. RAMPA DI RACCORDO

Una rampa di supporto e di portezione forma un bordo resistente lungo tutto il perimetri della pavimentazione.

Iniziare la posa con 8 profili ad angolo e poi aggiustare la rampa. Se necessario, utilizzare un martello di gomma.

Assicurarsi che la rampa di collegamento sia posizionata correttamente per sostenere i pannelli (vedi immagine allegata).

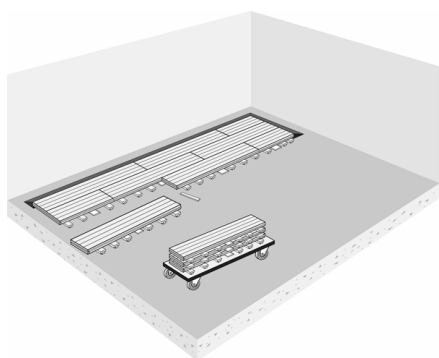


### 5. INSTALLAZIONE FLESSIBILE - PANNELLI CENTRALI

Su richiesta sono disponibili pannelli per la fila centrale.

Questi pannelli sono dotati di staffe metalliche su ciascun lato e devono essere posati al centro del pavimento come fila di partenza

In questo modo due squadre di operai potranno lavorare nello stesso momento.



### 6. SMONTAGGIO

Rimuovere le false anime utilizzando il gancio di rimozione e smontare i pannelli fila per fila a partire dall'ultimo pannello installato.

Prendere con attenzione i pannelli e impilarli nei carrelli di stoccaggio. Distanziare i singoli pannelli per garantire una ventilazione ottimale.

I pannelli devono essere conservati allo stesso valore di umidità relativa di quello presente quando il pavimento è in uso.